

# REINER



Award for  
Operational  
Excellence

geprüft & zertifiziert

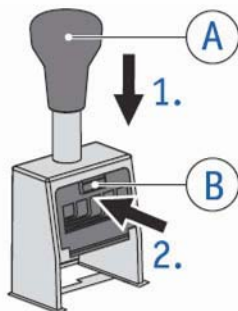
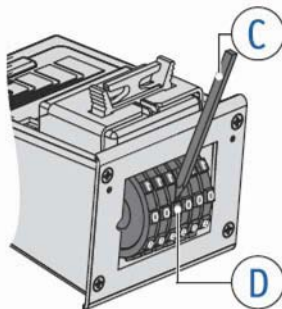
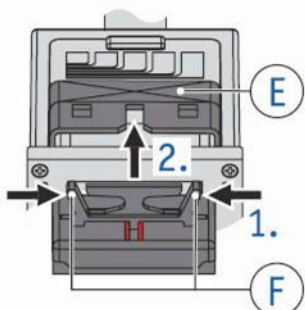
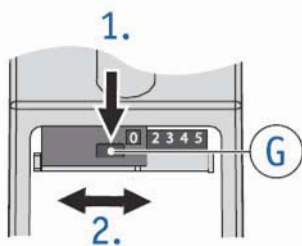
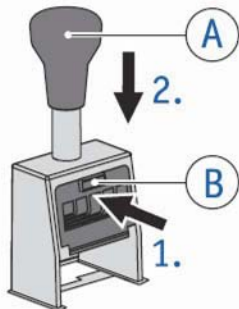


# REINER

# Numerador B6

**mi sello de caucho.com**

info@mi sello de caucho.com 977 240 131

**1****2****3****4****5**

# Características

Chasis metálico niquelado brillante

6 o 8 Ruedas de aleación especial

Marcaje con o sin ceros delante de los números

Cambio automático:

0, 1, 2, 3, 4, 5, 6, 12 y 20 repeticiones

Altura de las cifras: 4'5 o 5'5 Mm.

Ancho de impresión: 23/29mm

Peso neto: 360 grs.

Tipo de almohadilla de tinta: TYPE 2

En color negro, rojo, azul, verde o violeta

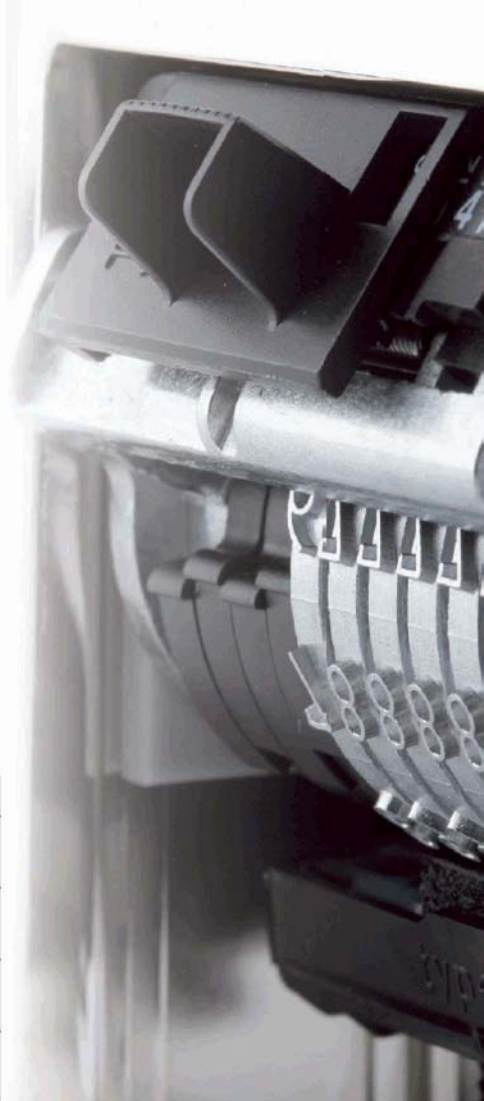
# Funcionalidad

Para aplicaciones normales de oficina.

Rápido, fiable

Posicionamiento exacto de la impresión gracias al marco posicionador de la base

Pos.	Muestra de marcaje	Estilo número	Tamaño número	Número de ruedas	Ancho de marcaje
1	123456	Block	4,5 mm	6	23 mm
2	123456	Block	5,5 mm	6	23 mm
3	12345678	Block	4,5 mm	8	29 mm
4	12345678	Block	5,5 mm	8	29 mm



**Ajuste de las ruedas de números** ⇒ Fig. 1 + 2

- ▶ Presionar el mango (A) hasta el fondo como si fuera a marcar y mantenerlo así.
- ▶ Presionar el botón de bloqueo (B).
- ▶ Liberar el mango (A) que retrocederá quedando el aparato bloqueado en la segunda posición de bloqueo.
- ▶ Ajustar las ruedas de números (D) usando el punzón (C).

¡Puede ocultar los ceros de delante!

<b>Ejemplo:</b>	49	en vez de	000049
-----------------	----	-----------	--------

- ▶ Ajustar las ruedas de números (D) usando el punzón (C) dejándolos en el espacio en „0“.
- ▶ Girar la rueda de números media cifra, hasta que se hunda.
- ▶ Para deshacer, seguir girando la rueda de números.

- ▶ Para desactivar el bloqueo o volver a la posición inicial, presione el mango (A).

**Cambio de la almohadilla de tinta**

⇒ Fig. 1 + 3

¡Manipular con cuidado para evitar ensuciarse con la tinta!

- ▶ Presionar el mango (A) hasta el fondo como si fuera a marcar y mantenerlo así.
- ▶ Presionar el botón de bloqueo (B) y liberar el mango (A) que retrocederá quedando el aparato bloqueado en la segunda posición de bloqueo.
- ▶ El porta-almohadillas ha quedado abierto, listo para retirar la almohadilla gastada e introducir la nueva.

- ▶ Desembalar cuidadosamente la almohadilla de tinta.
- ▶ Presionar las patillas de encaje (F) de la almohadilla y retirarla.
- ▶ Insertar la almohadilla de tinta nueva en la guía (E) del porta-almohadillas hasta el tope. Desbloquear el aparato presionando el mango (A).

**Ajustar el número de repeticiones** ⇒ Fig. 4

Repeticiones	
0	Marca siempre el mismo número.
1	Para marcar números consecutivos.
2	Marca dos veces el mismo número y luego cambia.
	etc.

- ▶ Presionar el indicador de repetición (G) y deslizarlo sobre la repetición deseada.

**Posición de reposo** ⇒ Fig. 5

¡La posición de reposo evita que la almohadilla de tinta se deforme por contacto constante con el texto!

- ▶ Presionar el mango (A) hasta una posición intermedia (primera posición de bloqueo).
- ▶ Presionar el botón de bloqueo (B) para fijar el aparato de forma que la almohadilla de tinta no esté en contacto con el texto.
- ▶ Para volver a la posición inicial y liberar el bloqueo de reposo, presionar el mango (A).